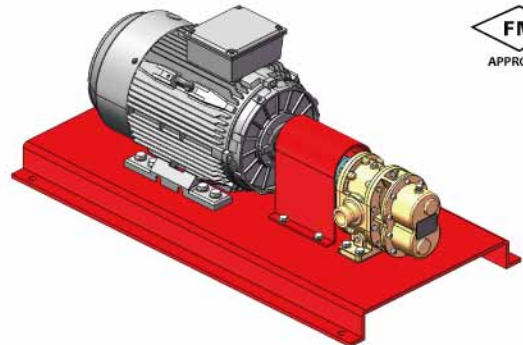


Модель G8T-132 W / IEC Электрический двигатель Роторный шестеренчатый насосный агрегат

Насосный агрегат включает в себя

- Модель G8T-132 Роторный шестеренчатый насос одобрена FM.
 - Электродвигатель типа ТЕЕС, внесенный в список UL или не внесенный в список*.
 - Эластомерная муфта с изогнутой челюстью.
 - Защитный кожух муфты из углеродистой стали RAL3000 (стандарт) или другого цвета по запросу.
 - Базовая панель из углеродистой стали, RAL3000 (стандарт) или другого цвета по запросу.
- * Распределительная коробка расположена сверху или сбоку двигателя.



Техническая дата:

Скорость:	1450 об/мин
Диаметр патрубка:	Дн100(наружный диаметр 143.3мм)
Крепление:	рифленные соединения , резьбовой соединитель мужской , фланец
Напряжение:	380В/3Р/50 Гц
Корпус:	IP56

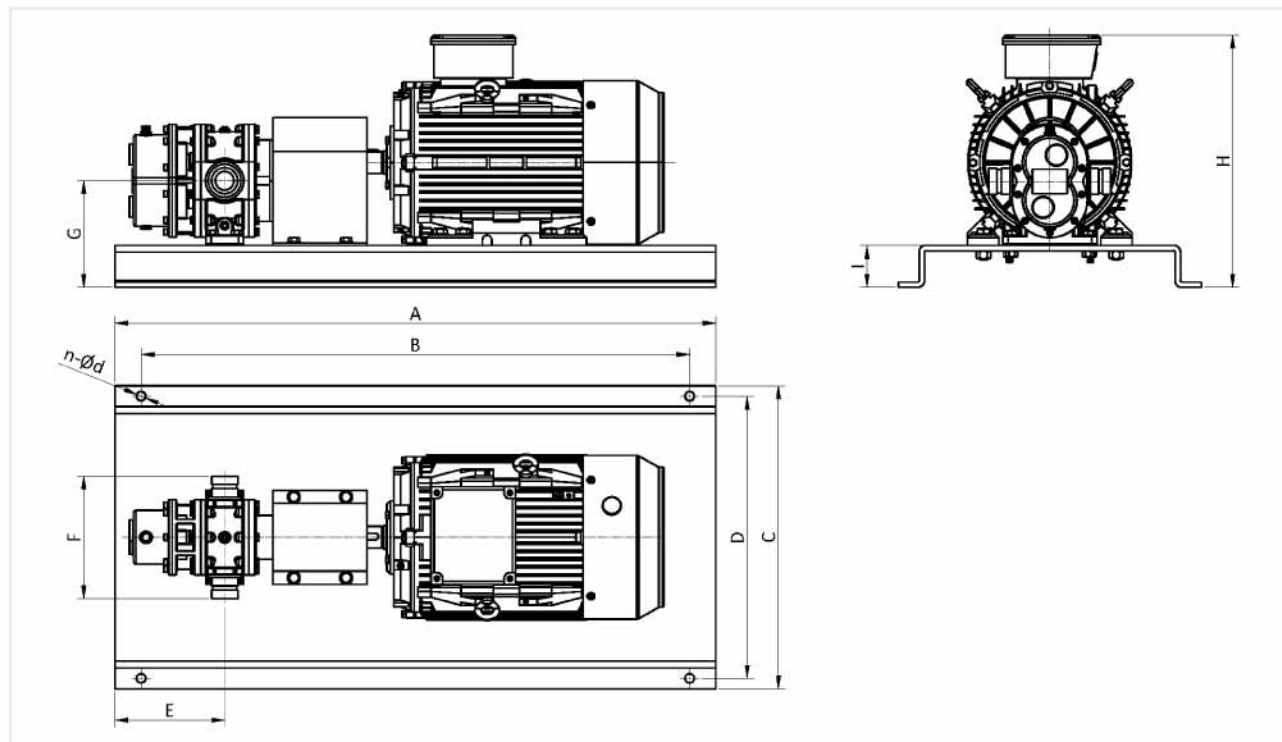
Свойство

Скорость 1500 об/мин	G8T-132		
	Давление	Скорость потока (воды)	Мощность
	БАР	Л/мин	кВт
5.0		983.4	18.00
5.5		976.9	18.91
6.0		970.5	19.82
6.5		964.4	20.72
7.0		958.5	21.63
7.5		952.8	22.53
8.0		947.5	23.43
8.5		942.5	24.33
9.0		937.8	25.22
9.5		933.6	26.11
10.0		929.8	27.00
10.5		926.4	27.88
11.0		923.5	28.76
11.5		921.0	29.64
12.0		918.8	30.52
12.5		916.9	31.41
13.0		915.2	32.30
13.5		913.8	33.20
14.0		912.6	34.12
14.5		911.5	35.05
15.0		910.5	36.00
15.5		909.6	36.97
16.0		908.7	37.96
16.5		907.7	38.98
17.0		906.7	40.02
17.5		905.5	41.09
18.0		904.3	42.20
18.5		902.8	43.34
19.0		901.0	44.52
19.5		899.0	45.74
20.0		896.7	47.00

Скорость 1500 об/мин	G8T-132		
	Давление	Скорость потока (пена)	Мощность
	БАР	Л/мин	кВт
5.0		956.4	20.00
5.5		951.4	20.90
6.0		946.5	21.78
6.5		941.8	22.67
7.0		937.2	23.55
7.5		932.7	24.44
8.0		928.5	25.33
8.5		924.4	26.23
9.0		920.6	27.14
9.5		916.9	28.06
10.0		913.5	29.00
10.5		910.3	29.96
11.0		907.3	30.94
11.5		904.6	31.93
12.0		902.0	32.93
12.5		899.6	33.94
13.0		897.4	34.95
13.5		895.3	35.97
14.0		893.3	36.98
14.5		891.5	38.00
15.0		889.8	39.00
15.5		888.2	39.99
16.0		886.7	40.98
16.5		885.2	41.94
17.0		883.8	42.89
17.5		882.4	43.81
18.0		881.1	44.71
18.5		879.7	45.58
19.0		878.4	46.42
19.5		877.0	47.23
20.0		875.7	48.00

Модель G8T-132 W / IEC Электрический двигатель Роторный шестеренчатый насосный агрегат

Структурная схема



Модель	Давление	А	Б	В	Г	Д	Е	Ж	З	И	К	Л
G8T	Квт	мм	мм	мм	мм	мм	мм	мм	мм	мм	-	мм
	18.5	1380	1380	630	590	300	312	248	568	80	4	18
	22.0	1420	1320	630	590	300	312	248	568	80	4	18
	30.0	1460	1360	700	660	300	312	248	603	80	4	18
	37.0	1500	1400	760	720	300	312	250	637	80	4	18
	45.0	1530	1430	760	720	300	312	250	637	80	4	18
55.0	1600	1500	830	790	300	312	275	696	80	4	18	